

ZAXIS-5A 系列  
日本原装日立挖掘机

HITACHI

Reliable solutions

ZAXIS330



### 液压挖掘机

机型：ZX330-5A / ZX350H-5A  
发动机额定功率(净)：190 kW (254 HP)  
工作质量：ZX330-5A：32 200 kg  
                  ZX350H-5A：34 000 kg  
铲斗容量：ISO 满斗：1.40 - 1.80 m<sup>3</sup>

# ZAXIS 实现您的梦想

新型 ZAXIS 具有令人佩服的燃油经济性、前端工作装置快速移动和易于操作的特点。您还会感受到日立的专利技术和经验，如高效的液压系统和发动机。

新型 ZAXIS 具有高质量、低油耗和高耐用性的特点，足以保证低运转成本。

通过全面发展的新型 ZAXIS 将实现用户的期望与梦想，并开拓精彩的未来。

**低运转成本的主要益处**

- 高质量
- 低油耗
- 高耐用性



## 高生产率、高性能

4-5 页

- 燃油消耗减少 14%\*
- 在 ECO 模式时减少更多油耗
- HIOS III 液压装置加快前端工作装置移动
- 强有力的操作
- 易于使用的附件

\* 详情参见 P4。

## 注重操作人员的舒适

8-9 页

- 舒适的操作环境
- 设计舒适的操作人员座椅
- 坚固的驾驶室
- 新型、易于使用的多功能监控器

## 日立支持链

12 页

- 零件和服务

## 高质量和耐用性

6-7 页

- 进一步提高了可靠性和耐用性的新型发动机
- 耐用设计
- 提高了冷天时的发动机运转性能

## 简易的保养

10-11 页

- 可触式拆装的防尘网
- 提高了下部行走体的清扫性能
- 分组远程检查部位
- 大容量燃油箱
- 使用寿命长，保养成本低

## 功能机型

13 页

- 重型：H- 系列



## 高生产率、高性能



※照片包括选购件的全履带护板。

### 燃油消耗减少 14%

新型 ZAXIS 为一种可减少油耗 14% 的燃油节约型挖掘机，与常规的 ZX330-3G 系列相比，由于采用了 HIOS III 液压系统和发动机控制系统，从而减少了 CO<sub>2</sub> 排放。

### 在 ECO 模式时减少更多油耗

ECO 模式，一种新的经济模式，与 PWR 模式相比，通过最佳的操作匹配，在不牺牲挖掘力的情况下，可进一步减少 14% 的燃油消耗。

### HIOS\* III 液压装置加快前端工作装置移动

凭借行业领先的液压技术和丰富经验开发的 HIOS\* III 液压系统，使操作速度加快、油耗更少。执行机构借助动臂重量快速工作，无需再生回路和压力油。

\*人性、智能操作系统

#### 斗杆收回迅速

为适应生产需要的快速挖掘，来自斗杆和动臂油缸的液压油通过再生阀合流，使斗杆收回速度加快。

#### 动臂下降时斗杆速度快

动臂下降时，借助动臂重量，斗杆速度加快，无需来自泵的压力油。这就是为实现更高的斗杆速度，增加了斗杆油路流量，使装载作业和前端工作装置的定位速度加快。

### 强有力的操作

动力增加模式使操作人员通过按下操纵杆上的按钮，使挖掘力骤增 10% 以上，以进行强力挖掘。关键时刻需要动力时，则能够获取巨大的挖掘力。

### 易于使用的附件

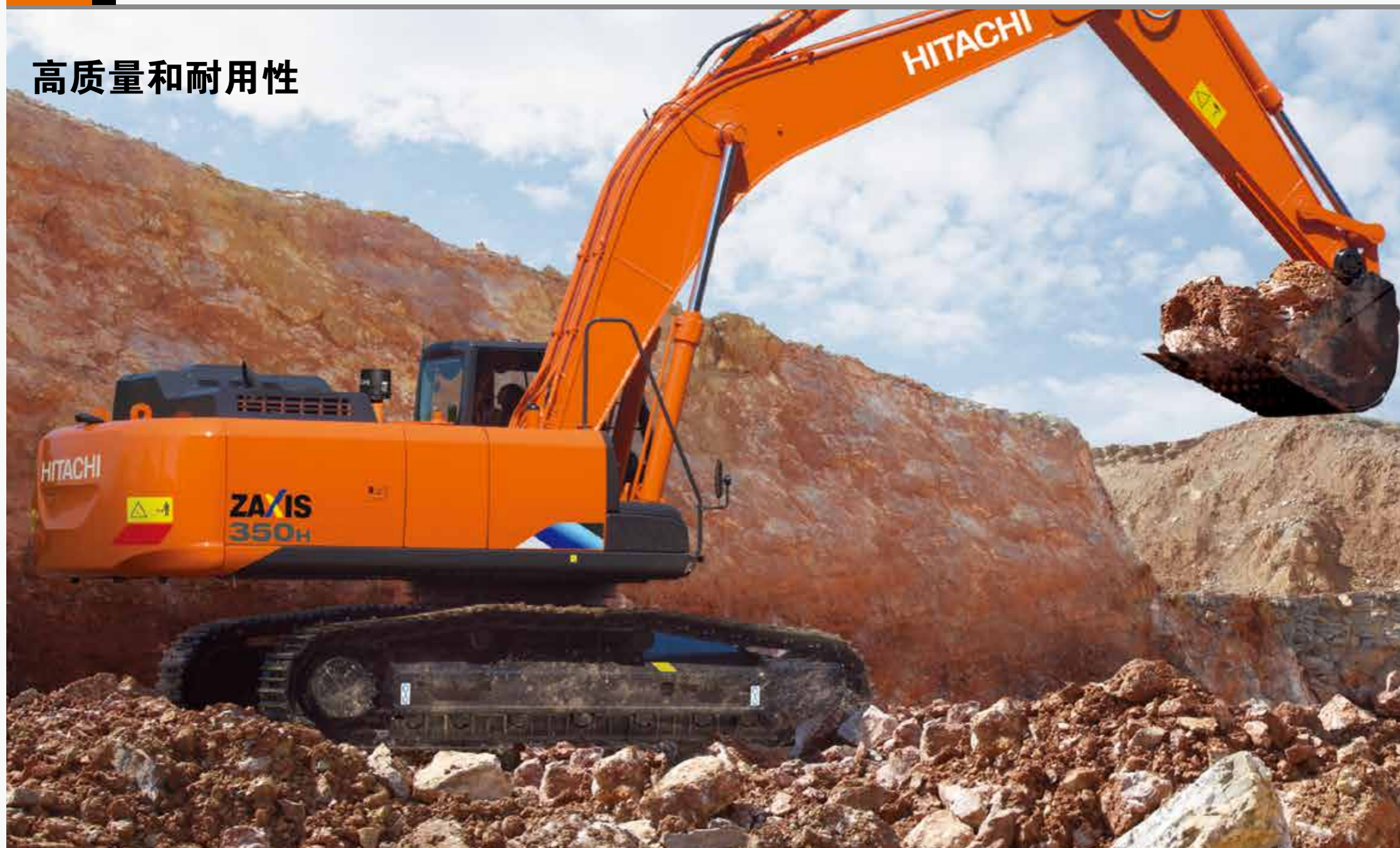
利用紧邻操作人员座椅的多功能监控器，操作人员可以改变阀、调整额外油路流量并检查设定。更重要的是，通过其识别名称，可以方便地选择 11 种工作，包括流量设定。



破碎锤设定

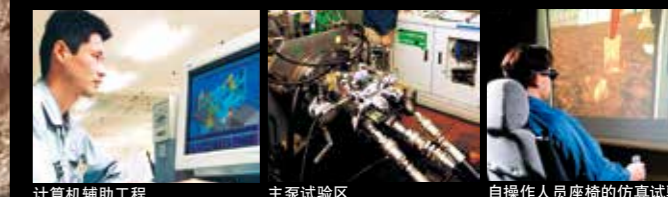
输入附件名称

# 高质量和耐用性



※照片包括选购件的全履带护板。

## R&D 和质量控制的声誉



日立已在全世界赢得专利技术和产品性能称赞。R&D 部门有专门的详细记录，其中包括优秀的设计、利用 CAE 系统应力分析的专利技术和丰富的生产数据库。此外，一个大型耐用性试验场地 (427 hm<sup>2</sup>) 可以进行新机器的一系列严格测试。生产部门努力使生产过程自动化，包括机器人焊接、加工、喷漆、组装和传送。

## 进一步提高了可靠性和耐用性的新型发动机

采用了新型发动机，符合中国非道路机械第三阶段排放标准，并进一步提高了可靠性和耐用性。预测了最恶劣的运转环境并开发的新型发动机，重新改良了燃油和冷却系统等，使其达到了符合国家要求的水准，提高了耐用性。此外，还新配备了自动怠速停止机构，进一步降低了燃油消耗及 CO<sub>2</sub> 排放，增强了环保性能。



## 耐用设计

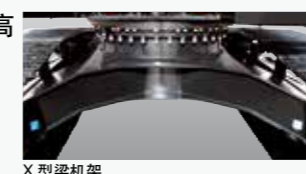
大型高效冷却系统保持发动机冷却，帮助机器进行艰苦作业。此外，还在冷却系统上采用了膨胀水箱。由此，可始终进行冷却液回路内的排气，能够充分发挥机器所具备的冷却性能。



上部回转平台由 D 形断面外缘加固，以增强刚性、防止被障碍物损坏。



X 型梁机架焊缝更少，具有更高的刚性和耐用性。



张紧轮和张紧油缸集成增强了耐用性。将张紧轮支架和行走马达支架加厚，增加了耐久性。

改变了支重轮的结构及形状，延长了其使用寿命。

动臂顶部和根部由装有钢衬套的更厚的高强度钢支架加固，以提高耐用性。

斗杆 - 铲斗的连接处由其接触表面上的热喷涂 WC 保护，以减小磨损和震动。连接销上采用的新型 HN 衬套使内部润滑脂保持更长的润滑间隔。

## 提高了冷天时的发动机运转性能

寒冷时，柴油成分会蜡化而使燃油预过滤器发生堵塞。再循环滤清器会使自发动机返回的高温燃油再次循环，能够防止柴油成分蜡化。



再循环滤清器

## 注重操作人员的舒适性



### 舒适的操作环境

当您进入驾驶室时，充足的腿部空间和良好的视野，会让您感到舒适和自信。新型紧凑的控制台提供更大的腿部空间。新式驾驶室门柱向后设计了 70 mm 以扩大进入空间，易于进入。新式 LED 室内灯与车门连锁，当车门打开时，此灯点亮。利用滑轨很容易拆除前窗并存放在顶部。顶部窗户可打开进行通风。充足的空调通风口位于关键地方，以便空气在驾驶室均匀地循环。控制面板和控制杆安置在操作人员易于操作的范围内。为在长时间工作时消除疲惫，备有 AM/FM 收音机和用于音乐播放机的辅助端口(选购)。所有这些设计焦点集中在操作人员舒适上。

### 设计舒适的操作人员座椅

为操作人员舒适，豪华布座椅装有头枕和扶手。可以用滑动和倾斜等多种方式，进行座椅调整，以适合操作人员的身材和选择。座椅可以向后滑动 40 mm 以上，以增加腿部空间。带加热垫的空气悬浮座椅为选配件。

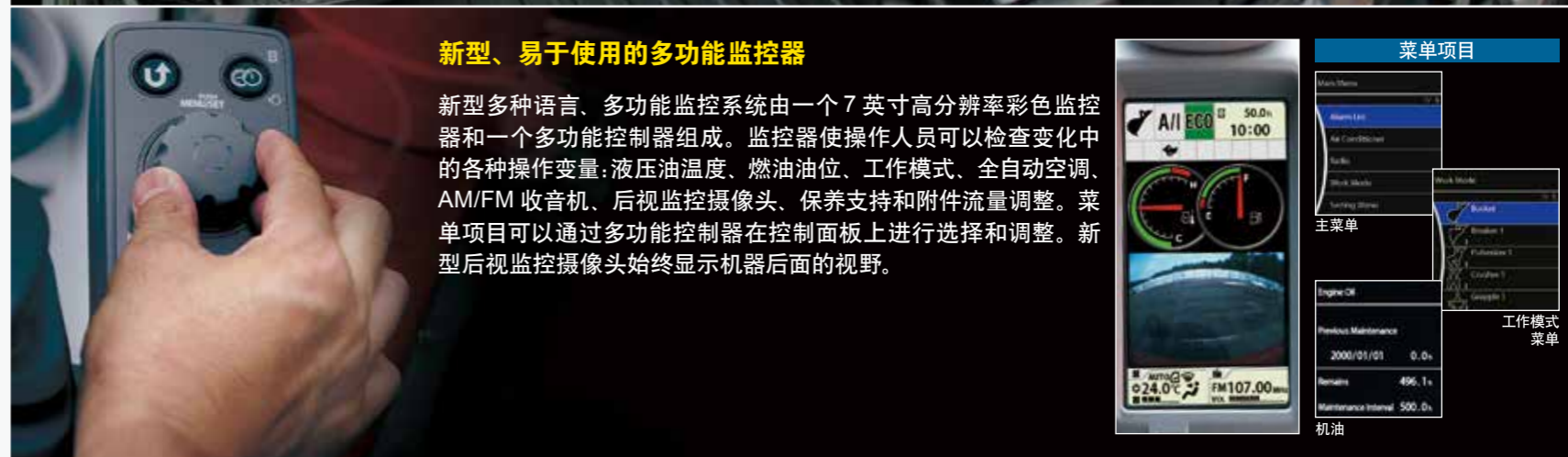
### 坚固的驾驶室

符合 OPG (I 级标准的顶部护罩) 的坚固的驾驶室保护操作人员免遭落物伤害。先导控制截止杆装有中位发动机起动系统，该系统只有当先导控制截止杆处在锁定位置时才允许发动机起动。



### 新型、易于使用的多功能监控器

新型多种语言、多功能监控系统由一个 7 英寸高分辨率彩色监控器和一个多功能控制器组成。监控器使操作人员可以检查变化中的各种操作变量：液压油温度、燃油油位、工作模式、全自动空调、AM/FM 收音机、后视监控摄像头、保养支持和附件流量调整。菜单项目可以通过多功能控制器在控制面板上进行选择和调整。新型后视监控摄像头始终显示机器后面的视野。



# 简易的保养

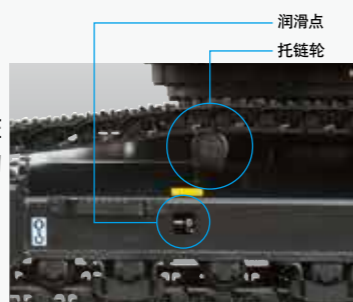


## 可触式拆装的防尘网

在散热器的前面设置有防尘网，减少了因尘土等所致的散热器堵塞。此外，可站在地面上以触式拆卸防尘网，使清扫变得简单易行。

## 提高了下部行走体的清扫性能

下部行走体侧机架顶部为倾斜式，可使脏物滑掉。履带张紧机构上的新型 ZAXIS 的润滑口之前在托链轮下面，为避免泥浆进入，现在已将其置于一个新的位置上。



## 分组远程检查部位

为方便维护和检查，包括从燃油箱排水和过滤器的更换，维护部位集中在易于从地面接近的左侧和右侧罩内。

## 大容量燃油箱

燃油箱容量增加至 630L。加油间隔延长，可实现长时间作业。

## 使用寿命长，保养成本低

服务间隔长，足以大幅度减少保养费用。

机油滤清器：500 h  
 液压油滤清器：1 000 h  
 燃油滤清器：1 000 h  
 燃油预滤清器：1 000 h  
 燃油电磁泵滤清器：1 000 h

机油：500 h  
 液压油：5 000 h



润滑剂  
 消耗品

注：定期检查需要检查油污染及类似项目。

## 日立支持链

日立支持链是一个在购买日立机器后可提供完整用户支持的系统。

### 零件和服务

为满足用户，通过日立当地的代理店，在全球各个地区，获得日立完整的用户支持。

#### 零件

日立全球在线网络，一个零件供应系统，与日本零件中心、海外仓库和国外 150 多家代理店连接，以传递在线零件信息，包括库存零件、订单接收、装运和上百万零件和部件的交货期。

#### 纯正的日立零件

符合日立严格质量标准的纯正日立零件根据日立保修标准担保。纯正日立零件，包括发动机、燃油、液压油和过滤器器的使用会极大减少运转费用并延长机器寿命。

#### 纯正铲斗消耗品 (GETs)

日立提供一系列为各种用途开发制造的铲斗消耗品，使用高质量、好维护的 GETs 将帮助您获得用户的信赖。

注：有些代理店未使用日立 GETs。

#### 再生部件

日立部件在世界的工厂按严格的再生标准再制造。再生的部件具有相当于新件的高质量并由日立保修系统支持。

注：有些代理店未使用日立再生部件。

#### 服务

#### 扩展的保修 —— HELP

对所有日立新机器保证享有日立标准保修系统。此外，日立提供日立延长寿命程序 (HELPS) 以满足用户期望——在恶劣的操作条件下保护机器、避免意外停机以及减少修理费用。

注：保修条件随设备的不同而不同。

#### 分析工具 —— 保养程序

除机械修理外，电子控制系统需要快速现场解决方案。日立的保养程序可以通过把个人电脑与有故障机器连接，在短时间内分析机器故障。

#### 技术培训

为使机器保持最佳性能、减少停机时间，现场服务很重要。位于日本的技术培训中心 (TTC) 根据国际培训程序培养和培训来自全球的日立代理店和工厂的服务技术人员和服务支持人员。

## 功能机型

### 重型：H-系列 ZAXIS 350H

强化型前端工作装置 (H 型动臂 / H 型斗杆)

加厚钢板、防损坏钢板和方钢筋

驾驶室前窗下部护网

机械式空气悬浮座椅

带堵塞指示灯的高性能全流量滤清器

免维护预滤清器

增加了 550 kg 配重



强化型 B 连杆

强化型下部凸缘

1.50 m<sup>3</sup> 岩石铲斗

加厚的钢板、附加横向耐磨板和切刃处附加加强板

强化型张紧轮支架

600 mm 强化型三筋履带板

6.0 mm 强化型底盖

强化型脚踏 (螺栓安装)

强化型履带护板 (每侧 3 个)

# 技术规格

## 发动机

型号	五十铃 GH-6HK1X
型式	4 冲程、水冷、直喷式
进气	涡轮增压、中冷式
缸数	6
额定功率	
ISO 9249, 净	190 kW (254 HP) / 1 900 min <sup>-1</sup> (rpm)
SAE J1349, 净	190 kW (254 HP) / 1 900 min <sup>-1</sup> (rpm)
最大扭矩	1 037 Nm (106 kgfm) / 1 500 min <sup>-1</sup> (rpm)
活塞排量	7.790 L
缸径 x 冲程	115 mm x 125 mm
蓄电池	2 x 12 V / 128 Ah

## 液压系统

### 液压泵

主泵	2 个变量轴向柱塞泵
最大流量	2 x 288 L/min
先导泵	1 个齿轮泵
最大流量	30.2 L/min

### 液压马达

行走	2 个变量轴向柱塞马达
回转	1 个轴向柱塞马达

### 溢流阀设定

工作油路	34.3 MPa (350 kgf/cm <sup>2</sup> )
回转油路	32.4 MPa (330 kgf/cm <sup>2</sup> )
行走油路	34.8 MPa (355 kgf/cm <sup>2</sup> )
先导油路	3.9 MPa (40 kgf/cm <sup>2</sup> )
动力增加	38.0 MPa (388 kgf/cm <sup>2</sup> )

### 液压油缸

	数量	缸径	杆径
动臂油缸	2	145 mm	100 mm
斗杆油缸	1	170 mm	115 mm
铲斗油缸	1	140 mm	95 mm

## 上部回转平台

### 回转机架

采用 D 形断面外缘以防止变形。

### 回转装置

带有行星减速齿轮的轴向柱塞马达，采用油浸式润滑。回转支承为单列式。回转停车制动器采用弹簧压紧 / 液压分离盘式制动器。

回转速度	10.7 min <sup>-1</sup> (rpm)
回转扭矩	120 kNm (12 200 kgfm)

### 驾驶室

独立宽敞的驾驶室，宽 1 005 mm，高 1 675 mm，符合 ISO\* 10262

1 级顶部护罩标准。

\* 国际标准化组织

## 下部行走体

### 履带

连接销经过热处理，并带有防尘密封。此外，液压（润滑脂）履带张紧机构配有减振复进弹簧。

### 滚轮和履带板数量（每侧）

托链轮	2
支重轮	7 : ZX330-5A/ZX350H-5A
履带板	45 : ZX330-5A/ZX350H-5A
履带护板	3 : ZX330-5A/ZX350H-5A

### 行走装置

每侧履带均由一个两速轴向柱塞马达驱动。

停车制动器采用弹簧压紧 / 液压分离盘式制动器。

自动变速器系统：高 - 低

行走速度	高：0 ~ 5.0 km/h
	低：0 ~ 3.2 km/h

最大牵引力 ..... 298 kN (30 400 kgf)

爬坡能力 ..... 70% (35°) 持续

## 维修保养注油量

燃油箱	630.0 L
发动机冷却液	35.0 L
发动机机油	41.0 L
回转装置	15.7 L
行走装置（每侧）	9.2 L
液压系统	340.0 L
液压油箱	180.0 L

## 质量和接地比压

### 工作质量和接地比压

			ZX330-5A <sup>*1</sup>	
履带板型式	履带板宽度	斗杆长度	kg	kPa (kgf/cm <sup>2</sup> )
三筋履带板	600 mm	2.67 m	32 000	65 (0.66)
		3.20 m	32 200	65 (0.66)
		4.00 m	32 300	65 (0.66)
	700 mm	2.67 m	32 600	56 (0.57)
		3.20 m	32 800	57 (0.58)
		4.00 m	32 900	57 (0.58)
800 mm	2.67 m	33 000	50 (0.51)	
	3.20 m	33 200	50 (0.51)	
	4.00 m	33 200	50 (0.51)	

			ZX350H-5A	
履带板型式	履带板宽度	斗杆长度	kg	kPa (kgf/cm <sup>2</sup> )
强化型三筋履带板	600 mm	2.67 m	34 000 <sup>*2</sup>	69 (0.70) <sup>*2</sup>
		3.20 m	34 000 <sup>*3</sup>	69 (0.70) <sup>*3</sup>

\*1：包括 1.40 m<sup>3</sup> (ISO 满斗) 底部强化型铲斗重量 (1 310 kg) 和配重 (6 350 kg)。

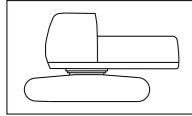
\*2：包括 1.80 m<sup>3</sup> (ISO 满斗) 岩石铲斗重量 (1 610 kg) 和配重 (6 900 kg)。

\*3：包括 1.50 m<sup>3</sup> (ISO 满斗) 岩石铲斗重量 (1 400 kg) 和配重 (6 900 kg)。



# 技术规格

## 重量：主机和部件



不包括前端工作装置、燃油、液压油、冷却液等，包括配重。

### ZX330-5A

履带板宽度	重量	总宽度
600 mm	24 200 kg	3 190 mm
700 mm	24 800 kg	3 290 mm
800 mm	25 100 kg	3 390 mm

### ZX350H-5A

履带板宽度	重量	总宽度
600 mm	25 600 kg	3 190 mm

## 部件重量

	ZX330-5A	ZX350H-5A
配重	6 350 kg	6 900 kg
动臂（带动臂和斗杆油缸）	3 930 kg	3 930 kg
3.20 m 斗杆（带斗杆油缸）	1 840 kg	2 020 kg

## 铲斗和斗杆挖掘力

斗杆长度	2.67 m	3.20 m	4.00 m
铲斗挖掘力 * ISO	246 kN (25 100 kgf)	246 kN (25 100 kgf)	246 kN (25 100 kgf)
铲斗挖掘力 * SAE ; PCSA	214 kN (21 800 kgf)	214 kN (21 800 kgf)	214 kN (21 800 kgf)
斗杆挖掘力 * ISO	222 kN (22 600 kgf)	185 kN (18 900 kgf)	158 kN (16 200 kgf)
斗杆挖掘力 * SAE ; PCSA	213 kN (21 700 kgf)	177 kN (18 100 kgf)	154 kN (15 700 kgf)

\* 动力增加时

## 反铲附件

动臂和斗杆为焊接的箱形结构，采用 6.40 m 动臂、2.67 m、3.20 m 和 4.00 m 斗杆。铲斗为焊接的钢结构。铲斗连接支架提供侧间隙调整机构。

容量	宽度		齿数	重量	推荐				
					ZX330-5A			ZX350H-5A	
					2.67 m 斗杆	3.20 m 斗杆	4.00 m 斗杆	3.20 m H 型斗杆	2.67 m H 型斗杆
ISO 满斗	不带侧切刃	带侧切刃	5	1 410 kg	◎	◎	○	◎	◎
*1 1.40 m <sup>3</sup>	1 280 mm	1 310 mm	5	1 360 kg	◎	◎	○	◎	◎
*1 1.40 m <sup>3</sup>	1 280 mm	1 410 mm	5	1 500 kg	○	○	—	○	○
1.62 m <sup>3</sup>	1 460 mm	1 590 mm	5	1 400 kg	○	○	—	◎	◎
*2,3 1.50 m <sup>3</sup>	—	1 470 mm	5	1 610 kg	—	—	—	—	◎
*2,3 1.80 m <sup>3</sup>	—	1 450 mm	5		—	—	—	—	◎

\*1 强化型铲斗

\*2 岩石铲斗

\*3 超级 V 形斗齿铲斗

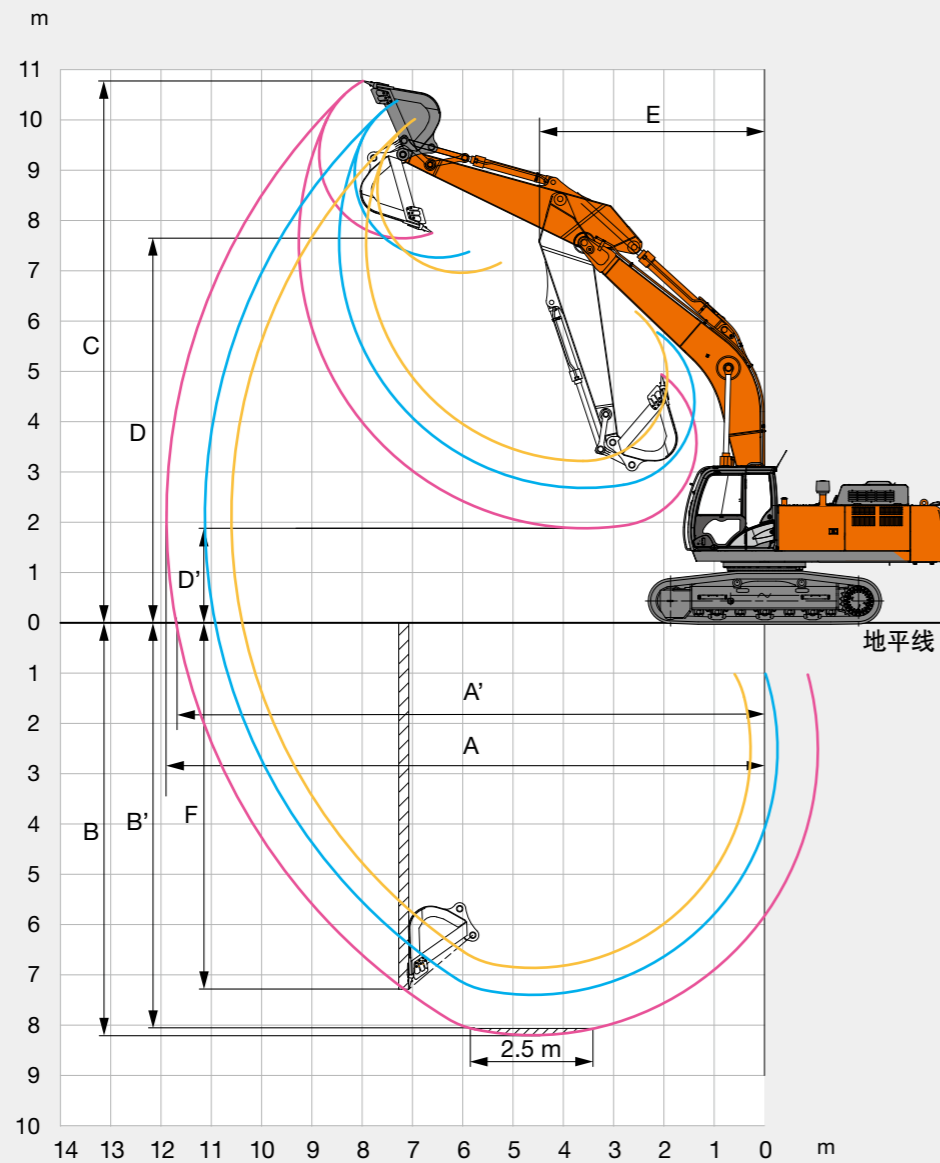
◎ 适合 2 000 kg/m<sup>3</sup> 或更小密度的材料

○ 适合 1 600 kg/m<sup>3</sup> 或更小密度的材料

— 不适用

# 技术规格

## 工作范围

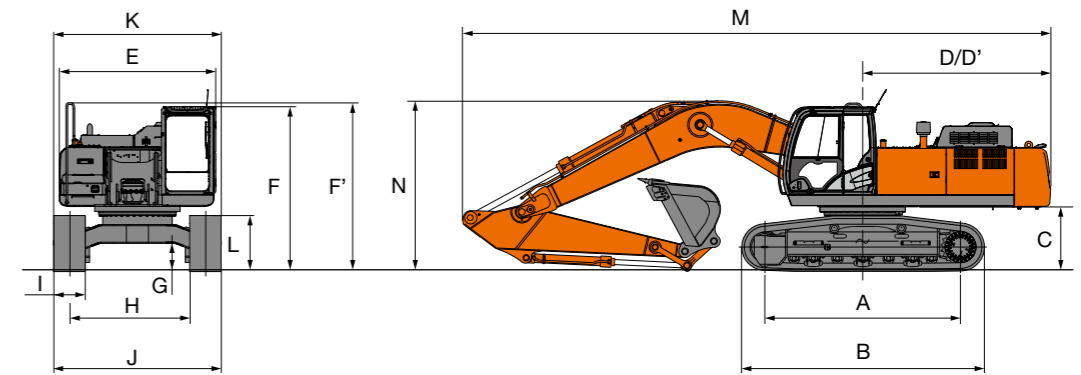


单位：mm

斗杆长度	2.67 m	3.20 m	4.00 m
A 最大挖掘半径	10 570	11 100	11 860
A' 最大挖掘半径 (在地面上)	10 360	10 890	11 670
B 最大挖掘深度	6 840	7 380	8 180
B' 最大挖掘深度 (2.5 m 平面)	6 640	7 210	8 040
C 最大切削高度	9 990	10 360	10 750
D 最大卸载高度	6 940	7 240	7 630
D' 最小卸载高度	3 210	2 680	1 880
E 最小回转半径	4 610	4 460	4 470
F 最大垂直挖深	5 510	6 420	7 270

不包括履带板凸缘高度

## 外形尺寸



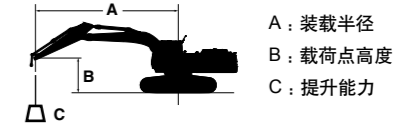
单位：mm

	ZX330-5A	ZX350H-5A
A 轮间距	3 730	3 730
B 下部行走体长度	4 650	4 650
* C 配重离地间隙	1 160	1 160
D 后端回转半径	3 590	3 590
D' 后端长度	3 590	3 590
E 上部回转平台总宽度	2 990	2 990
F 驾驶室总高度	3 160	3 160
F' 上部回转平台总高度	3 270	3 270
* G 最小离地间隙	500	500
H 轨距	2 590	2 590
I 履带板宽度	G 600	G 600
J 下部行走体宽度	3 190	3 190
K 总宽度	3 190	3 190
* L 履带板高度 (三筋履带板)	1 060	1 070
M 总长度		
带 2.67 m 斗杆	11 350	11 350
带 3.20 m 斗杆	11 220	11 220
带 4.00 m 斗杆	11 310	—
N 动臂总高度		
带 2.67 m 斗杆	3 470	3 470
带 3.20 m 斗杆	3 270	3 270
带 4.00 m 斗杆	3 600	—

\* 不包括履带板凸缘高度 G：三筋履带板

# 提升能力 (不带铲斗)

注：1. 额定值根据 ISO 10567 计算。  
 2. 机器停在坚硬、水平的地面时，提升能力不得超过极限负荷的 75% 或全部液压能力的 87%。  
 3. 装载点是斗杆上铲斗枢轴销的中心线。  
 4. \* 表示受液压限制的负荷极限。  
 5. 0 m = 地面。  
 表中的技术参数是不带铲斗、快速连接器时的技术参数。  
 带有铲斗、快速连接器并进行提升作业时，表中的技术参数减去铲斗、快速连接器的重量后的技术参数，则为其提升能力。



**ZX330-5A** 前方额定值 侧面或 360° 的额定量 单位: kg

条件	载荷点高度 m	装载半径												最大距离时		
		1.5 m		3.0 m		4.5 m		6.0 m		7.5 m		9.0 m				
		前方	侧面	前方	侧面	前方	侧面	前方	侧面	前方	侧面	前方	侧面	前方	侧面	m
H 型动臂 6.40 m 斗杆 2.67 m 配重 6 350 kg 履带板 600 mm	6.0							*10 420	9 790	*9 520	6 840			8 530	6 130	8.00
	4.5					*15 010	14 350	*11 760	9 310	*9 310	6 650			7 500	5 360	8.58
	3.0					*18 480	13 080	12 630	8 760	9 020	6 380			7 000	4 970	8.87
	1.5							12 140	8 320	8 760	6 140			6 850	4 840	8.89
	0 (地面)					18 790	12 120	11 860	8 070	8 590	5 980			7 040	4 950	8.65
	-1.5			*13 890	*13 890	18 820	12 140	11 790	8 010	8 550	5 950			7 680	5 380	8.13
	-3.0			*22 380	*22 380	*17 360	12 340	11 910	8 110					9 090	6 340	7.26
	-4.5			*17 040	*17 040	*13 490	12 770							*10 020	8 720	5.88
H 型动臂 6.40 m 斗杆 3.20 m 配重 6 350 kg 履带板 600 mm	6.0									*9 000	6 950			*6 300	5 510	8.58
	4.5							*11 000	9 470	9 400	6 730	6 990	5 000	*6 320	4 880	9.12
	3.0					*17 240	13 470	*12 690	8 900	9 090	6 440	6 870	4 880	6 410	4 550	9.39
	1.5					19 290	12 530	12 240	8 410	8 790	6 170	6 720	4 740	6 290	4 440	9.42
	0 (地面)					18 820	12 140	11 890	8 090	8 580	5 970	6 620	4 650	6 430	4 520	9.19
	-1.5			*13 310	*13 310	18 740	12 070	11 740	7 960	8 480	5 880			6 920	4 850	8.70
	-3.0	*15 630	*15 630	*21 070	*21 070	*18 360	12 190	11 790	8 000	8 550	5 940			7 980	5 580	7.90
	-4.5			*20 060	*20 060	*15 210	12 530	*11 460	8 250					*9 750	7 210	6.66
H 型动臂 6.40 m 斗杆 4.00 m 配重 6 350 kg 履带板 600 mm	7.5													*5 030	5 030	8.63
	6.0									*8 000	7 100	*6 800	*5 190	*4 870	4 760	9.41
	4.5									*8 750	6 840	7 090	5 080	*4 880	4 280	9.91
	3.0					*15 190	14 010	*11 560	9 110	9 190	6 520	6 910	4 910	*5 020	4 010	10.16
	1.5					*18 380	12 840	12 390	8 530	8 840	6 200	6 720	4 730	*5 310	3 910	10.18
	0 (地面)			*8 060	*8 060	18 890	12 180	11 910	8 100	8 560	5 940	6 570	4 590	5 660	3 960	9.97
	-1.5	*8 100	*8 100	*12 210	*12 210	18 590	11 920	11 660	7 870	8 390	5 790	6 490	4 510	6 010	4 190	9.53
	-3.0	*12 710	*12 710	*17 650	*17 650	18 600	11 930	11 610	7 820	8 360	5 760			6 730	4 690	8.80
-4.5	*18 210	*18 210	*23 750	*23 750	*17 100	12 150	11 750	7 950	8 520	5 910			8 220	5 720	7.71	
-6.0			*17 170	*17 170	*12 730	12 640	*8 940	8 370					*8 760	8 260	6.06	

**ZX350H-5A** 前方额定值 侧面或 360° 的额定量 单位: kg

条件	载荷点高度 m	装载半径												最大距离时										
		1.5 m		3.0 m		4.5 m		6.0 m		7.5 m		9.0 m												
		前方	侧面	前方	侧面	前方	侧面	前方	侧面	前方	侧面	前方	侧面	前方	侧面	m								
H 型动臂 6.40 m H 型斗杆 2.67 m 配重 6 900 kg 履带板 600 mm	6.0													*10 290	9 680	9 420	6 740			8 430	6 020	8.00		
	4.5									*14 860	14 210	*11 620	9 200	9 200	6 530						7 390	5 250	8.58	
	3.0									*18 300	12 910	12 500	8 630	8 910	6 270						6 890	4 850	8.87	
	1.5											12 000	8 180	8 640	6 020						6 740	4 720	8.89	
	0 (地面)											18 590	11 930	11 710	7 920	8 460	5 860				6 930	4 840	8.65	
	-1.5					*13 810	*13 810	18 630	11 960	11 640	7 860	8 420	5 820								7 560	5 260	8.13	
	-3.0					*22 150	*22 150	*17 180	12 170	11 770	7 980										8 970	6 220	7.26	
	-4.5					*16 820	*16 820	*13 320	12 610												*9 870	8 590	5.88	
H 型动臂 6.40 m H 型斗杆 3.20 m 配重 6 900 kg 履带板 600 mm	6.0															*8 890	6 860			*6 270	5 410	8.58		
	4.5													*10 870	9 370	9 300	6 630	6 900	4 900	*6 290	4 780	9.12		
	3.0													*17 040	13 290	*12 540	8 770	8 980	6 330	6 770	4 770	6 320	4 450	9.39
	1.5													19 060	12 320	12 090	8 250	8 670	6 040	6 620	4 640	6 180	4 330	9.42
	0 (地面)													18 580	11 910	11 720	7 930	8 450	5 840	6 520	4 540	6 330	4 410	9.19
	-1.5					*13 280	*13 280	18 500	11 840	11 580	7 800	8 350	5 750								6 810	4 740	8.70	
	-3.0	*15 590	*15 590	*21 040	*21 040	*18 130	11 980	11 630	7 850	8 420	5 820										7 870	5 460	7.90	
	-4.5					*19 790	*19 790	*15 010	12 340	*11 300	8 110										*9 600	7 090	6.66	

标配设备和选购设备随国别不同会有所变化，有关详情，请咨询日立代理店。

●：标配设备      ○：选购设备

	ZX330-5A	ZX350H-5A
<b>发动机</b>		
空气滤清器双滤芯	●	●
50A 交流发电机	●	●
自动怠速系统	●	●
自动停机控制	●	●
滤筒式发动机油滤清器	●	●
滤筒式燃油主滤清器	●	●
带水分离器的滤筒式燃油预滤清器	●	●
带真空阀的干式空气滤清器 (配备空气滤清器堵塞指示器)	●	●
室内防尘网	●	●
ECO/PWR 模式控制	●	●
机油排放接头	●	●
发动机预热装置	●	●
风扇护罩	●	●
燃油冷却器	●	●
免维护预滤清器	●	●
散热器副水箱	●	●
<b>液压系统</b>		
自动动力提升	●	●
带主溢流阀的控制阀	●	●
带堵塞指示器的高性能全流量滤清器	●	●
控制阀的备用油口 (1 个)	●	●
先导滤清器	●	●
动力增加	●	●
吸油滤清器	●	●
工作模式选择器	●	●

	ZX330-5A	ZX350H-5A
<b>驾驶室</b>		
全天候消音钢结构驾驶室	●	●
带双扬声器的 AM-FM 收音机	●	●
烟灰盒	●	●
全自动空调器	●	●
辅助端子和存储空间	●	●
驾驶室 (中央支柱加强结构)	●	●
24 V 点烟器	●	●
饮水杯座	●	●
饮水杯座 (热饮 / 冷饮)	●	●
电动双音喇叭	●	●
发动机停机开关	●	●
逃生锤	●	●
灭火器支架	●	●
地板垫	●	●
搁脚板	●	●
前窗洗涤剂	●	●
前窗 (上部、下部及左侧) 均可打开	●	●
杂物箱	●	●
冷 / 热箱	●	●
间歇式风挡雨刮器	●	●
钥匙芯灯	●	●
门控 LED 照明灯	●	●
驾驶室前窗下部护网	○	●
符合 OPG 顶部保护 I 级标准 (ISO 10262) 的驾驶室	●	●
先导控制截流杆	●	●
后部托盘	●	●
可收缩安全带	●	●
橡胶收音机天线	●	●
座椅：机械式空气悬浮座椅	●	●
座椅调节部分：靠背、扶手、高度 / 角度、前 / 后滑动	●	●
短行程控制杆	●	●
驾驶室前窗上部护网	○	○
4 个充液弹性支座	●	●

	ZX330-5A	ZX350H-5A
<b>监控系统</b>		
报警蜂鸣器： 过热、发动机油压力、过载	●	●
报警： 过热、发动机报警、发动机油压力、 交流发电机、最低燃油油位、液 压油滤清器堵塞、空气滤清器堵塞、 工作模式、过载等	●	●
显示仪表： 水温、小时计、燃油消耗率、时钟	●	●
其它显示项： 工作模式、自动怠速、电热、后视 监控器、作业条件等	●	●
32 种可选语言	●	●

	ZX330-5A	ZX350H-5A
<b>灯</b>		
动臂带护罩作业灯	○	○
驾驶室顶部前作业灯	○	○
2 个作业灯	●	●

	ZX330-5A	ZX350H-5A
<b>上部回转体</b>		
2 x 128 Ah 蓄电池	●	●
6 350 kg 配重	●	—
6 900 kg 配重	—	●
电动燃油加注泵	○	○
燃油油位浮子	●	●
液压油油位计	●	●
可锁式燃油加注盖	●	●
可锁式机罩	●	●
后视摄像头	●	●
后视镜 (左右两侧)	●	●
回转停车制动器	●	●
工具箱	●	●
底盖	●	—
6.0 mm 强化型底盖	○	●
可用空间	●	●

	ZX330-5A	ZX350H-5A
<b>下部行走体</b>		
螺栓连接的链轮	●	●
全履带护板	○	○
强化型张紧轮支架	—	●
强化型下侧法兰	—	●
强化型脚踏	●	●
加强型轨链，带销轴密封圈	●	●
600 mm 三筋履带板	●	● 强化型
9.0 mm 强化型下车封板	○	○
行走架上的行走方向标识	●	●
行走马达护盖	●	●
行走停车制动器	●	●
托链轮和支重轮	●	●
3 个履带护板 (每侧)	●	●
4 个牵引钩	●	●

	ZX330-5A	ZX350H-5A	ZX350H-5A (1.80 m <sup>3</sup> 岩石铲斗)
<b>前端工作装置</b>			
2.67 m 斗杆	○	—	● H 型斗杆
3.20 m 斗杆	● 强化型	● H 型斗杆	—
4.00 m 斗杆	○	—	—
6.40 m H 型动臂	●	●	●
1.40 m <sup>3</sup> 铲斗 (ISO 满斗)	○	○	○
1.40 m <sup>3</sup> 底部强化型铲斗 (ISO 满斗)	●	○	○
1.62 m <sup>3</sup> 铲斗 (ISO 满斗)	○	○	○
1.50 m <sup>3</sup> 岩石铲斗 (ISO 满斗)	○	●	○
1.80 m <sup>3</sup> 岩石铲斗 (ISO 满斗)	—	—	●
浇铸的铲斗连杆 A	●	●	●
集中润滑系统	●	●	●
所有铲斗销上均配有防尘密封	●	●	●
法兰销	●	●	●
HN 衬套	●	●	●
强化型 B 连杆	—	●	●
强化树脂止推片	●	●	●
WC (碳化钨) 溶射	●	●	●

	ZX330-5A	ZX350H-5A
<b>附件</b>		
工作装置基本配管	○	○
破碎锤和液压钳配管	○	○
管路滤清器	○	○
破碎锤和液压钳零件	○	○
用于工作装置基本配管的 2 泵合流	○	○

	ZX330-5A	ZX350H-5A
<b>其他</b>		
机载信息控制器	●	●
防滑带、防滑板和扶手	●	●
标准工具箱	●	●



基于雄厚的技术实力，作为可信赖的伙伴，日立建机提供有助于全球用户事业的最先进的技术和服

## 日立 2025 年环保构想

日立集团发布了控制年度二氧化碳排放的 2025 年环保构想。日立集团把握三个目标——防止全球变暖、资源保护和生态系统保护，在减小产品寿命周期中对环境的影响和实现可持续发展

### 通过新型 ZAXIS，减小环境影响

根据 LCA\*，为防止全球变暖，日立以绿色方式切断碳排放。新型 ZAXIS 采用多项先进技术，包括 ECO 模式和同步控制。日立一直在进行部件的回收利用，如散热器和机油冷却器中的铝制零件。树脂零件被标明回收利用。

\* 寿命周期评定 - ISO 14040

### 制造商: 日立建机株式会社

地址: 东京都台东区东上野 2-16-1

邮编: 110-0015

电话: 03-5826-8150

传真: 03-5826-8202

网址: <http://www.hitachi-c-m.com>

### 原装挖掘机·矿用自卸卡车中国总代理:

#### 永立建机(中国)有限公司

地址: 天津港保税区天保大道238号

邮编: 300461

电话: 022-2576-2680

传真: 022-2576-2678

网址: <http://www.elle-c-m.com>

技术规格若有变更，恕不另行通知。图示和图片为标准机型，可能包括或不包括选购设备和附件，并且所有标准设备的颜色和性能会有所不同。使用之前，请通读操作人员手册以便正确操作。

KS-ZH301R

18.02 (SS/SS,HT4)

中国印刷